



Sun Led

Design by Josep Puig & Josep Novell




Pantalla cristal opal triplex soplado
Shade triplex blown opal glass

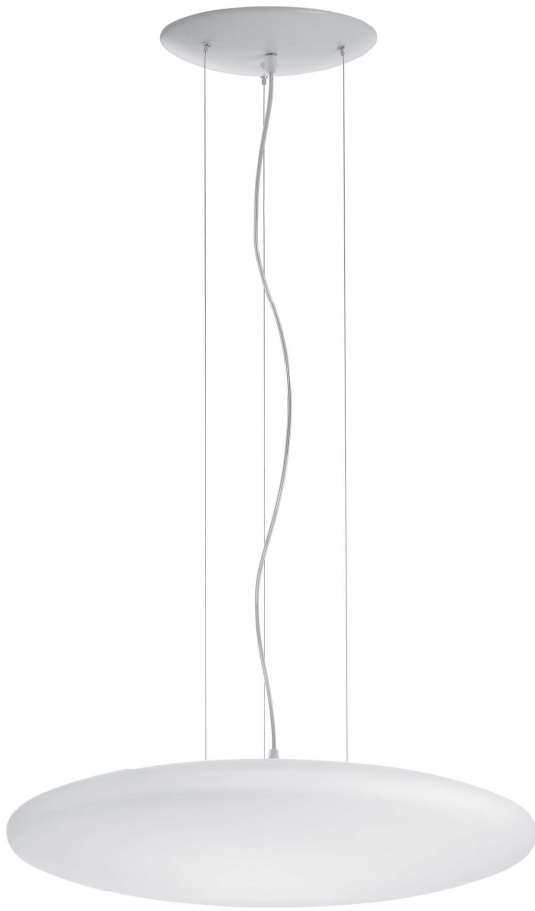
Estructura hierro
Structure iron

Regulable mediante Triac
Dimmable through Triac

Lámpara incluida y no reemplazable
Lamp included and not replaceable

5311/016 LED blanco *white*
LED Seoul Acriche 18W 1800lm 2700K

CE   



SUIT LED está inspirada en la sastrería tradicional. Su forma estilizada y su apertura delantera recuerdan las solapas de una chaqueta adaptándose al cuerpo de la luz interior.

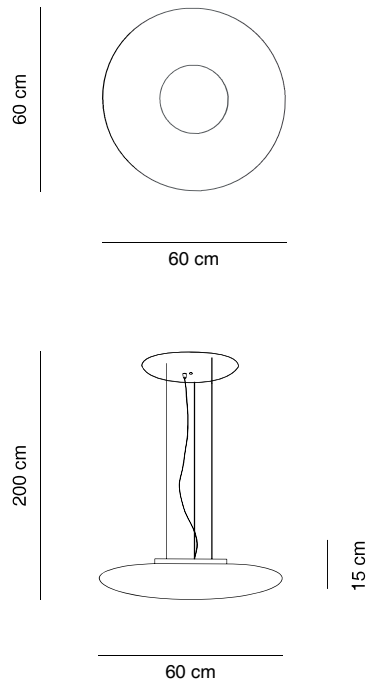
Nos apasiona el estilo de la SUIT LED. Por su original forma, por su presencia, por el material en que está realizada y porque se elabora de forma artesanal, de modo que cada pieza puede ser considerada como única. SUIT LED está fabricada en 'solid surface', que posee un sugestivo aspecto y el tacto sedoso y aterciopelado de la piedra natural muy pulida. Es un material cálido y al mismo tiempo fuerte, que no envejece, con una enorme resistencia al desgaste. SUIT LED está indicada para acompañar cualquier espacio que requiera una aplicación luminosa de muy alto diseño. Aportará clase y mucho estilo a salones de viviendas privadas, recepciones de hotel, espacios comunes en 'hospitality', recepciones de establecimientos profesionales o culturales y espacios comerciales selectos.

SUIT existe en un solo acabado blanco y en dos formatos: pie y sobremesa. El pie, de aproximadamente 1,8m de altura, está provisto de un portalámparas E27. La versión de sobremesa, de 30cm de altura, está dotada de un portalámparas G9. Ambos permiten instalar cualquier bombilla del tipo incandescente o bien optar por una opción LED.

SUIT LED is inspired by traditional tailoring. Its stylized shape and its front opening recall the lapels of a jacket fitting an inner body of light.

We are passionate about SUIT's style. Because of its super original shape, its presence, the material in which it is made and because it is manufactured in a craft manner, so that each piece can be considered as unique. SUIT LED is made of 'solid surface', which has a suggestive appearance and the silky and velvety feel of highly polished natural stone. It is a warm material and at the same time strong, that does not age, with an enormous resistance to wear. SUIT LED is indicated to accompany any space that requires a very high-design light application. It will bring class and style to private living rooms, hotel receptions, common hospitality spaces, receptions of professional or cultural establishments and exclusive commercial spaces.

SUIT exists in a single white finish and in two formats: floor and table. The floor, approximately 1.8 m in height, is equipped with an E27 socket. The table version, 30cm high, is equipped with a socket G9. Both allow the installation of any incandescent type bulb or any LED option.



ALMAlight
Barcelona

www.almalight.com